



Bride classique

6,10€ – 8,60€ TTC

SKU: MCFF0601100W1

<https://www.mc-fact.eu/shop/flanges/flange-classic/>

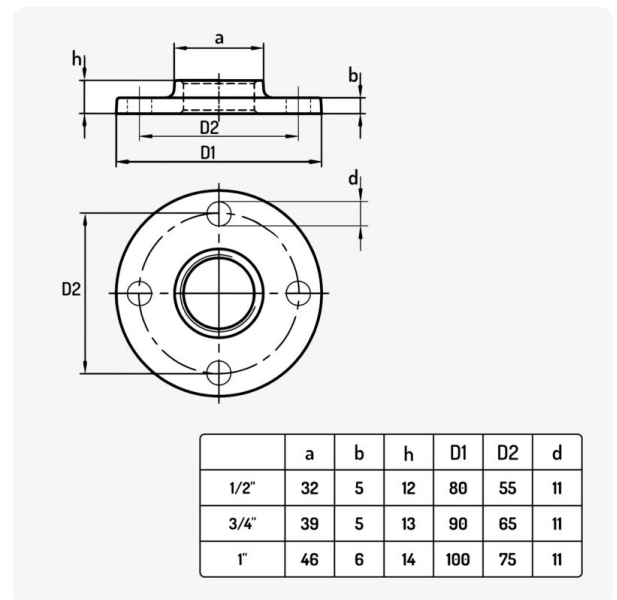
Bride de plomberie ou bride de plancher type classique en fonte malléable pourvu de 4 trous de fixation pour la décoration industrielle et la plomberie. Permet la fixation mural, plafond et sol en concept tube.






Caractéristiques

Weight	N/A
Dimensions	N/A
Usage	Décoration, Plomberie
Type de filetage	BSPP Whitworth droit
Taille	1/2" , 3/4" , 1"
Certifié	DVGW , SVGW
Matériaux	Fonte

Dessin technique



	Bride classique - 1/2" SKU: MCFF0601112W1	80 × 80 × 12 mm	210,00 g	6,10€ TTC
	Bride classique - 3/4" SKU: MCFF0601134W1	90 × 90 × 13 mm	324,00 g	7,40€ TTC
	Bride classique - 1" SKU: MCFF0601144W1	100 × 100 × 14 mm	550,00 g	8,60€ TTC